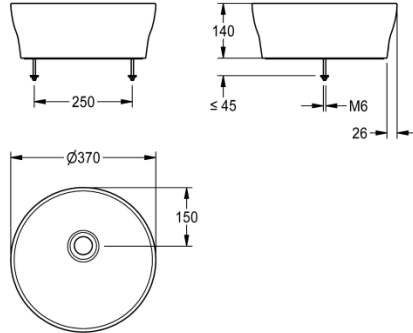


Modell-Linie: RONDATOP | ANMT2001

Waschtische & Waschrinnen | Waschtische & Waschrinnen



KWC-Nr.

2030054380

RONDAtop Aufsatzwaschtisch zur Montage auf Waschtischplatte, aus kunstharzgebundenem Mineralwerkstoff MIRANIT, mit porenfreier, glatter Oberfläche (temperaturbeständig bis 80 °C), Farbton Alpinweiß. Runde Waschtischform mit nahtlosem Muldenübergang, ohne Überlauf. Im Aufsatzrand integrierte, nicht

sichtbare Dichtung. Inklusive Bohrschablone und Befestigungsmaterial.

Abmessungen 370 x 140 mm (D x H)
Muldenmaße 355 x 100 mm (D x H)

Technische Daten

Typ des Beckens	Waschbecken
Becken: Höhe	100 mm
Becken: Tiefe	355 mm
Beckenform	Kreis
Becken: Breite	355 mm
Farbe	alpinweiß
Material	mineralischer Werkstoff
Materialtyp	Miranit
Gesamttiefe	370 mm
Gesamthöhe	140 mm
Gesamtbreite	370 mm
Überlauf	nein
Siphon inklusive	nein
Überlaufkanal	nein
Rückwand	nein
Kundenspezifisch	nein
Armaturenbank	nein
Art der Montage	Tischmontage
Position Ablauf	mittig
Ausladung Ablauf	150 mm
Ablaufgarmitur inklusive	nein
Durchmesser Ablaufbohrung	DN 32
teamNumber	217692
sanitasTroeschNumber	0



KWC

RONDAtop Aufsatzwaschtisch

Modell-Linie: RONDATOP | ANMT2001

Waschtische & Waschrinnen | Waschtische & Waschrinnen

Optionales Zubehör



Haubenablaufventil, verchromt

2030057337
ZANMW0030

Haubenablaufventil, Weiß

2030057339
ZANMW0031

Siphon

2000057417
XINX140